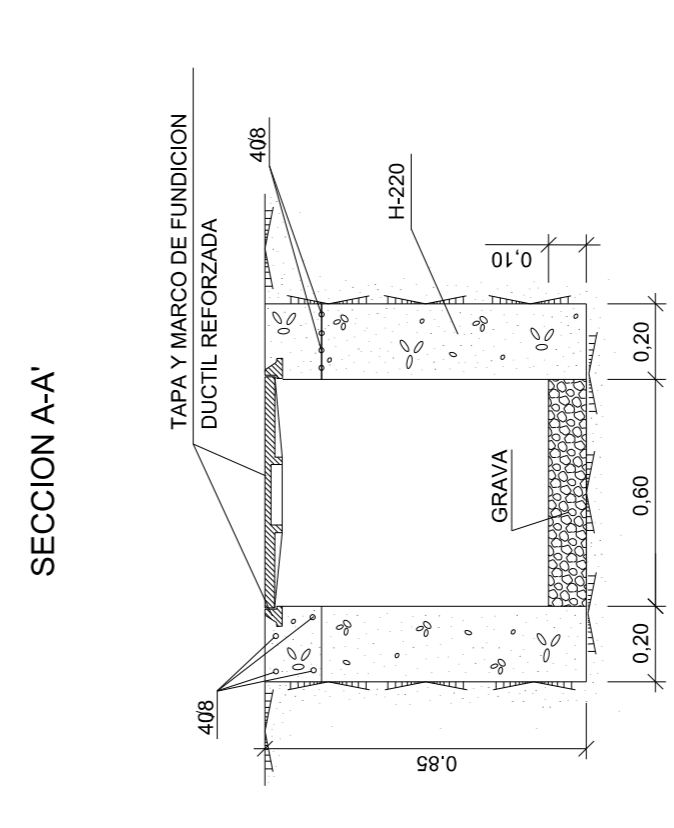


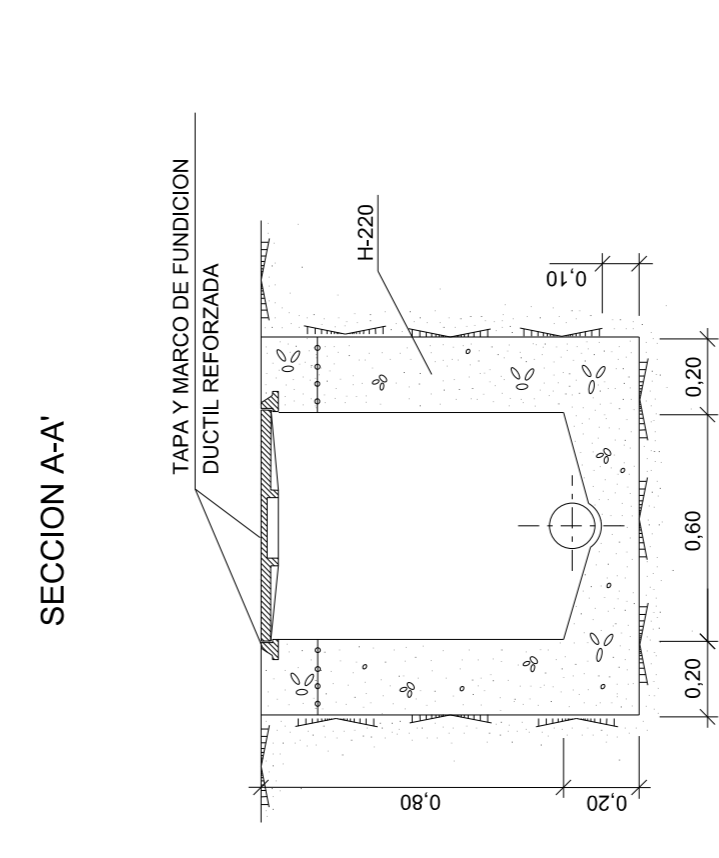
**LEYENDA**

- Conduccion telefonica 3 tubos
- Arquetas telefonos
- Conduccion de agua potable
- Arquetas de agua potable
- Conduccion de saneamiento
- Arquetas de saneamiento
- Conduccion electrica 3 tubos

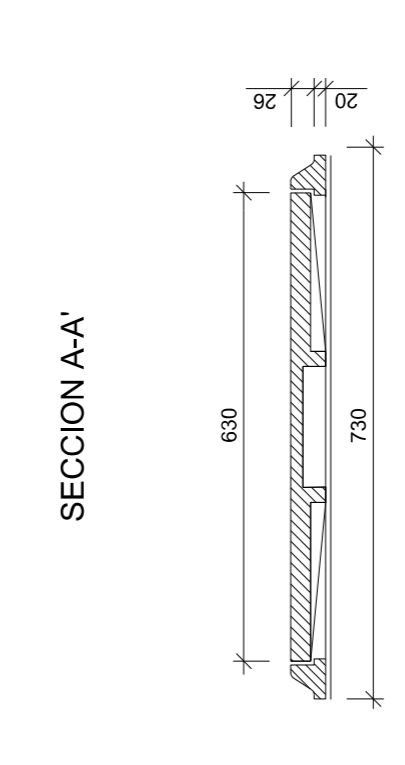
**ARQUETAS CABLES Y AGUA**  
ESCALA 1:20



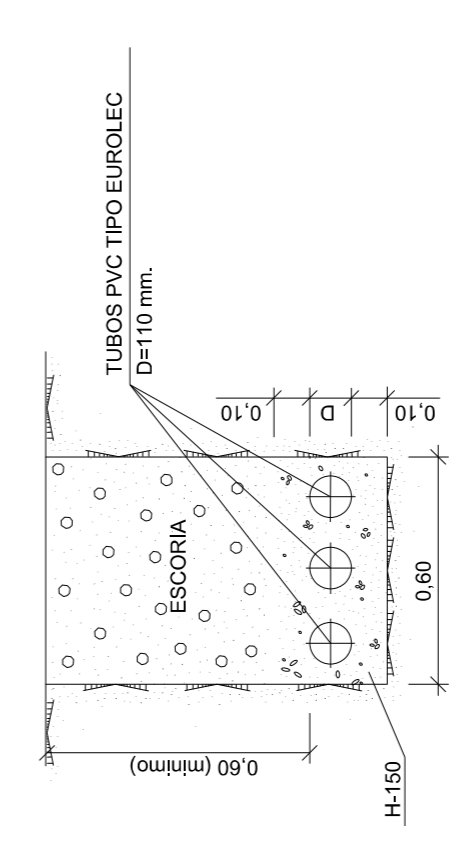
**ARQUETAS DE SANEAMIENTO**  
ESCALA 1:20



**TAPA Y MARCO DE FUNDICION DUCTIL PARA ARQUETAS**  
ESCALA 1:10



**CONDUCCION ELECTRICA Y TELEFONIA**  
ESCALA 1:20

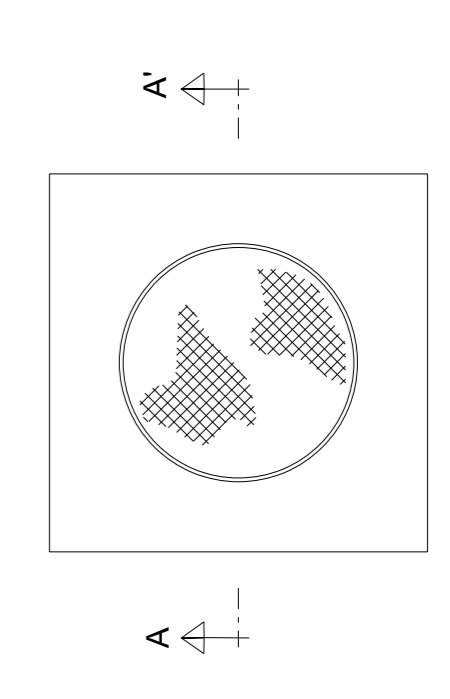


**CUADRO DE CARACTERISTICAS SEGUN EHE-98**

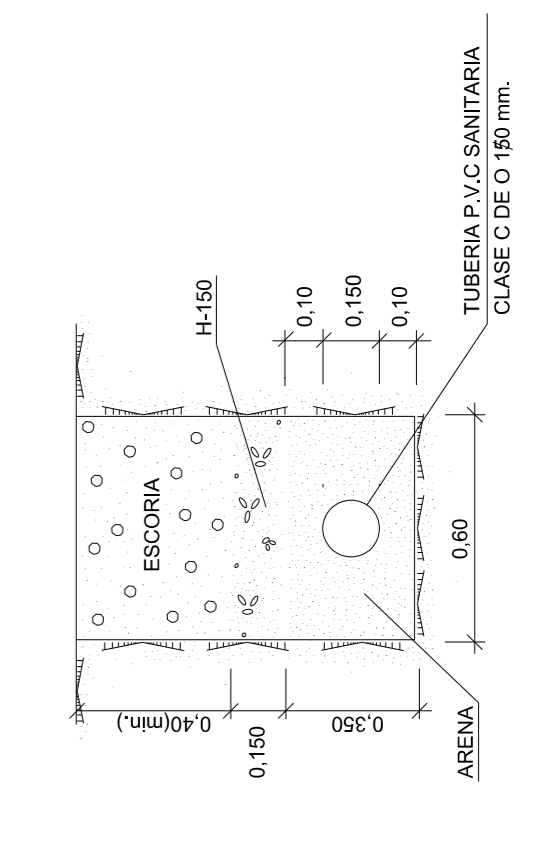
ELEMENTO	LOCALIZACION	ESPECIFICACION DEL ELEMENTO art. 9 y 26	NIVEL DE CONTROL art. 66 a 73	COEF. PONDERACION	Yc	Ys	Yt
Limpieza		HM-20	NORMAL		1,5		
Zapatas y Cimentaciones		HA-25			1,5		
Pavimentos		HA-25			1,5		
Losas y Forjados		HA-25			1,5		
Igual toda la obra		AEH-500 N	NORMAL		1,15		
Cimentacion y muros							
Pierres							
Losas y Forjados							
Igual toda la obra							
Cimentacion y muros							
Pierres							
Vigas							1,6
Losas y Forjados							

H.M.2018 2018a  
H.M.2018 2018a  
H. LIMPIEZA  
O. OBRAS

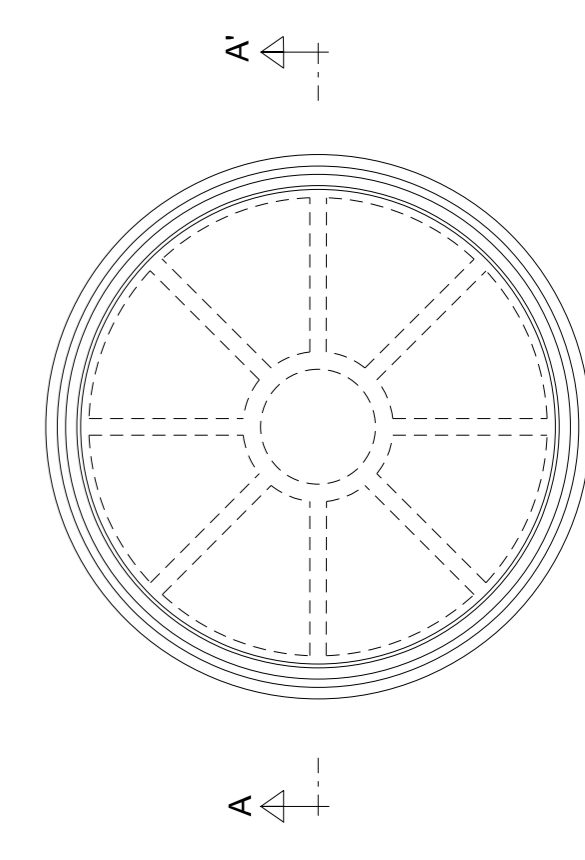
**PLANTA**



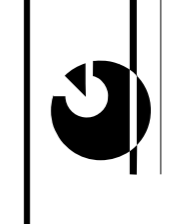
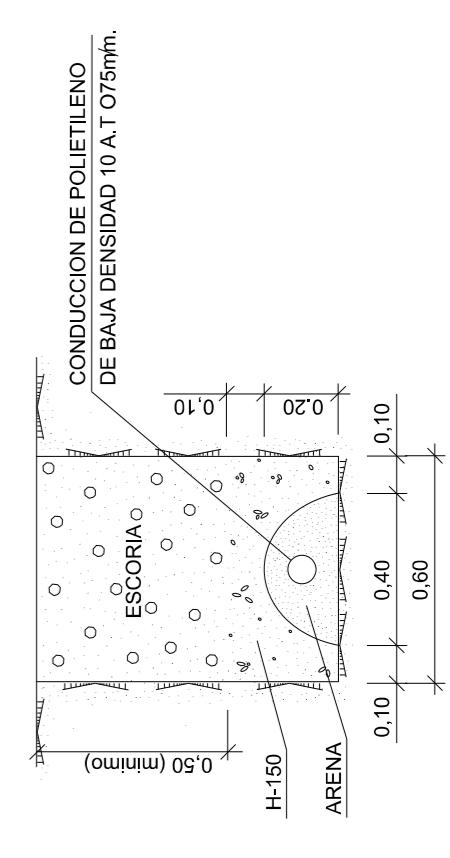
**CONDUCCION DE SANEAMIENTO**  
ESCALA 1:20



**PLANTA**



**CONDUCCION DE AGUA**  
ESCALA 1:20



**Puerto de Gijón**  
Autoridad Portuaria de Gijón

**LIQUIDACION PROVISIONAL DE LAS OBRAS DEL PROYECTO DE TINGLADO N°2 EN LA FIGAR**

PLANO N.º	11	DETALLES DE SERVICIOS	ESCALA: 1:200
DESIGNACION PLAC.			FECHA: OCTUBRE 2001
EL JEFE DE OBRAS DE CONSERVACION Y CONSERVACION.			CONFORME EL CONTRATISTA.