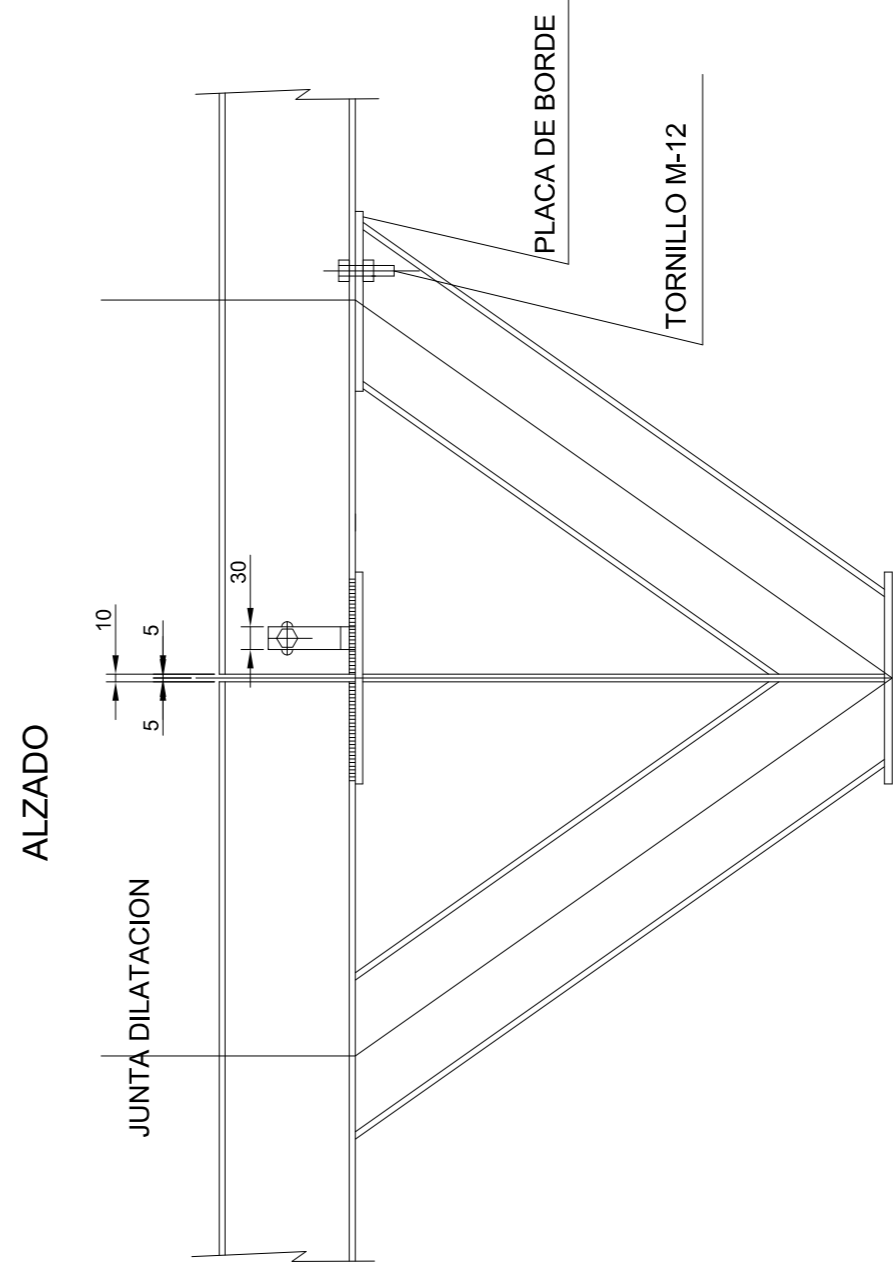


DETALLE B

ESTRUCTURA DE CUBIERTA

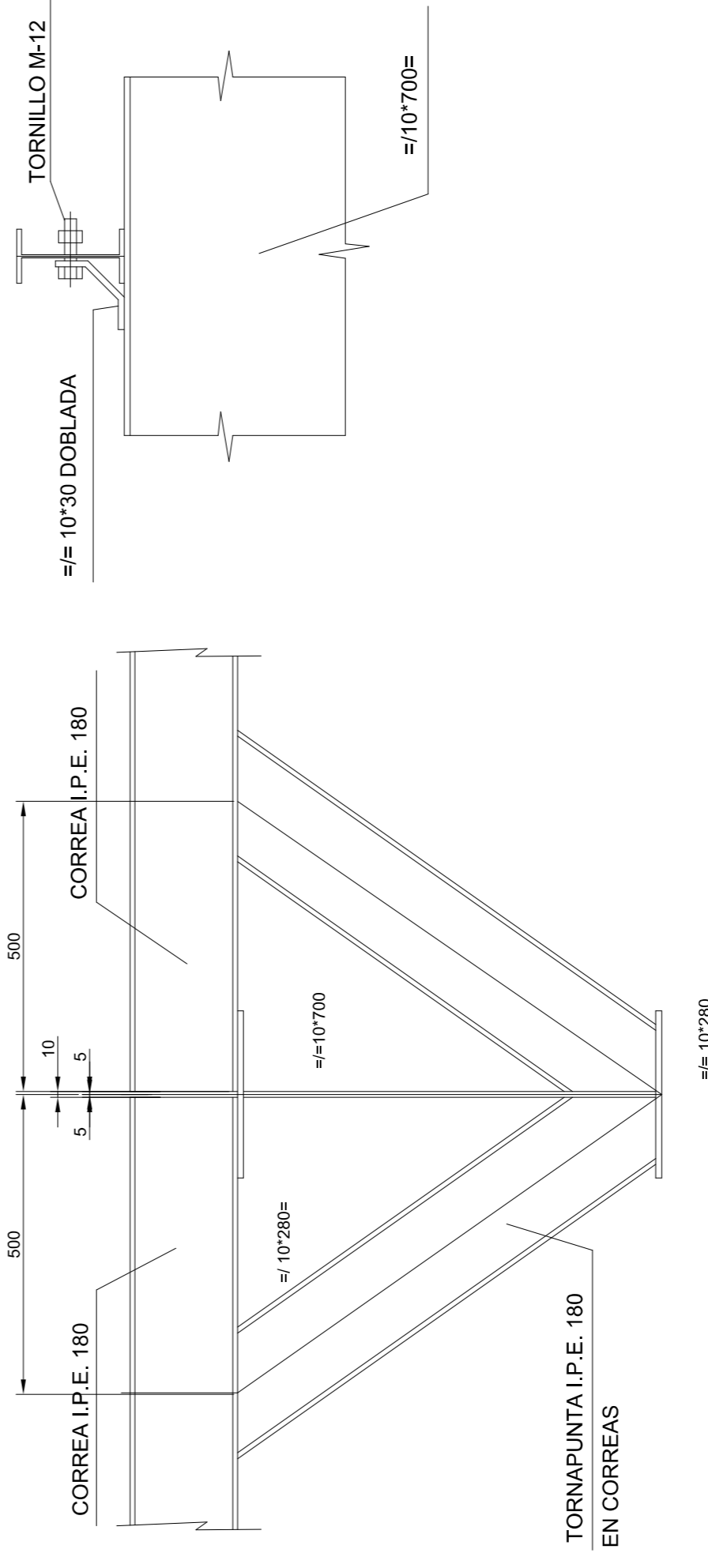
ESCALA 1/200



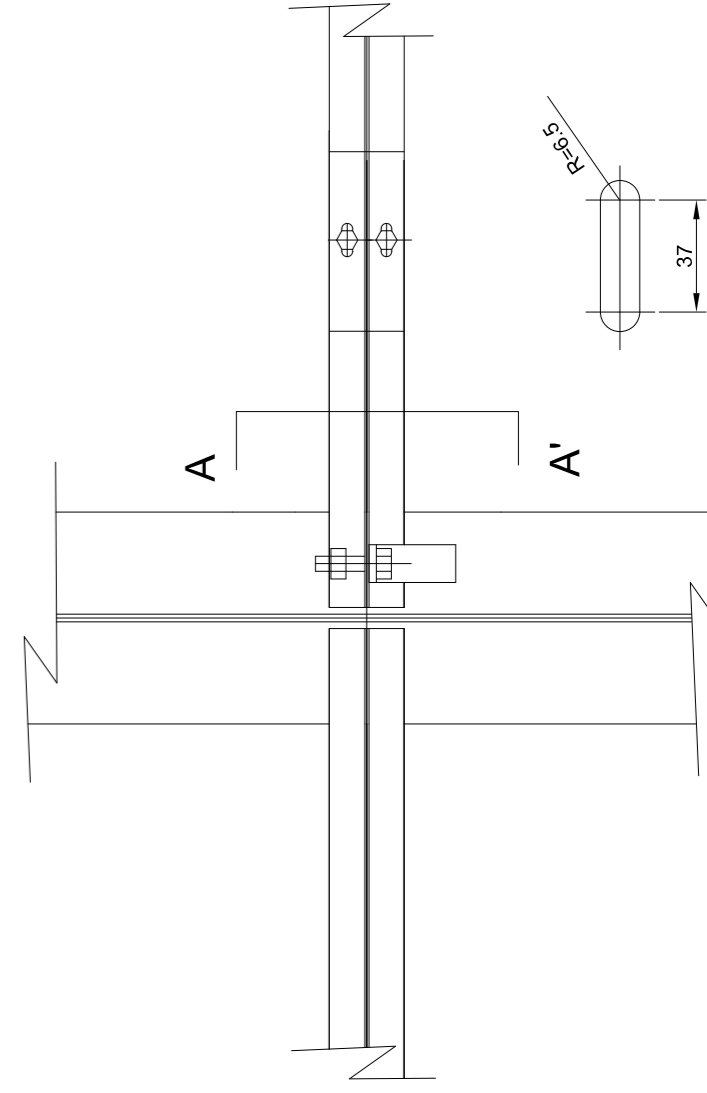
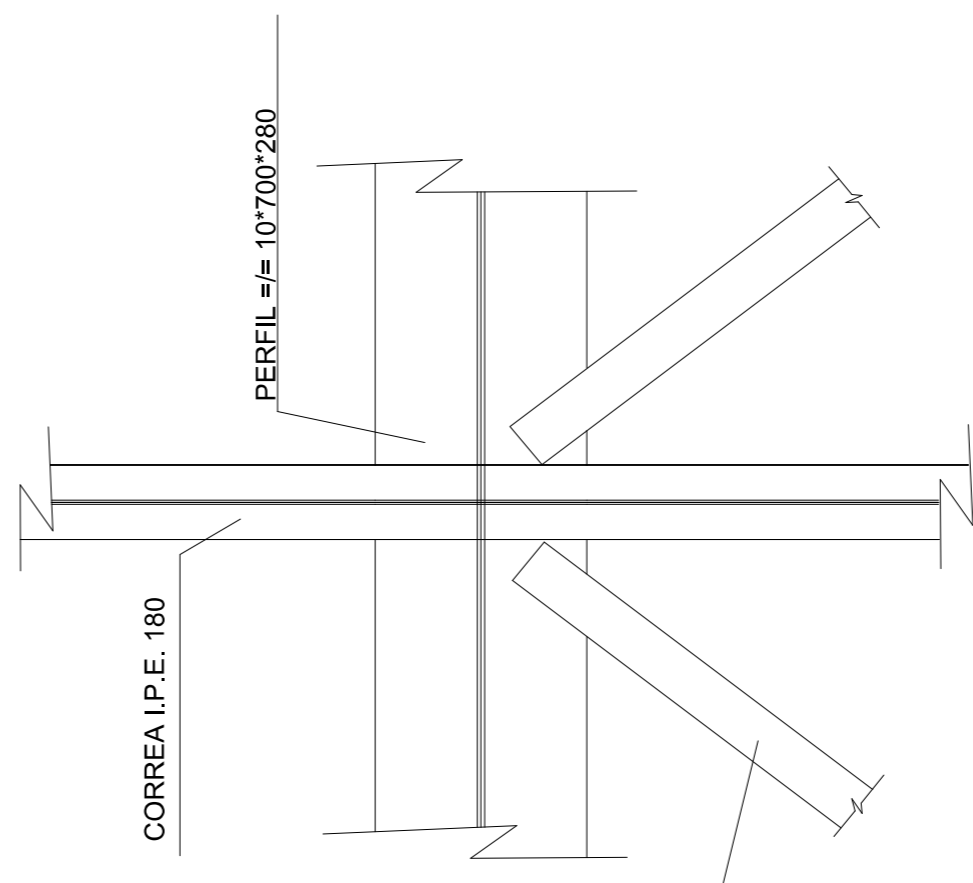
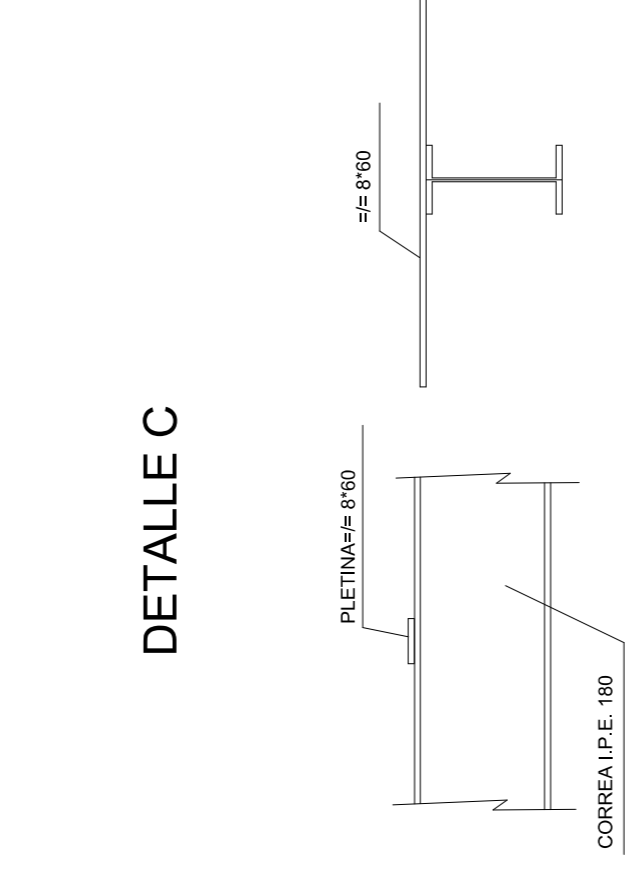
DETALLE A

SECCION A-A

ACERO A-42-b

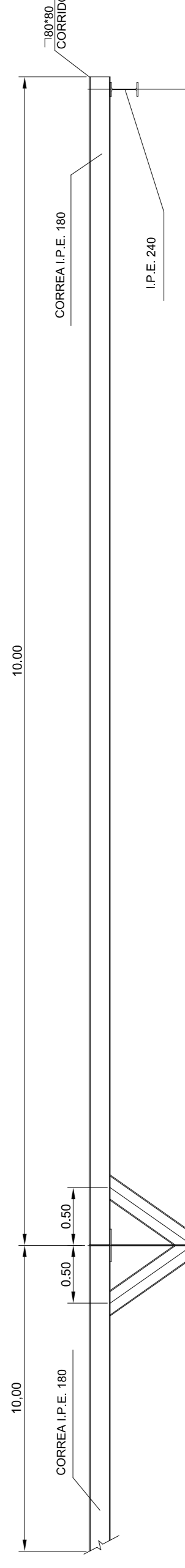


DETALLE C



PLANTA

CORREAS



Puerto de Gijón

Autoridad Portuaria de Gijón

LIQUIDACION PROVISIONAL DE LAS OBRAS DEL PROYECTO DE  
TINGLADO N°2 EN LA FIGAR

PLAN N° 7

DE DENOMINACION PLAN:  
ESTRUCTURA DE CUBIERTA  
Y CORREAS

INDICADAS  
OCTUBRE 2001

EL JEFE DE DIVISION DE CONSERVACION  
Y CONSERVACION

CONFORME EL CONTRATISTA