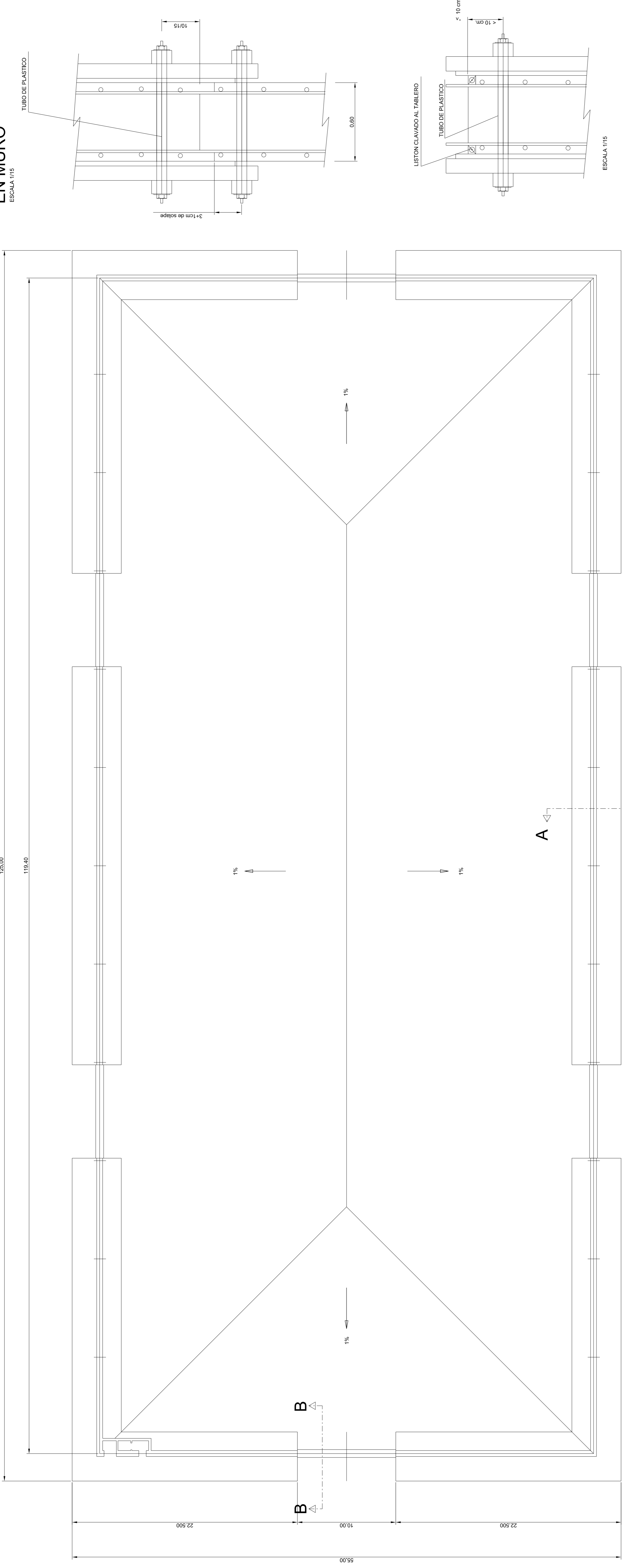


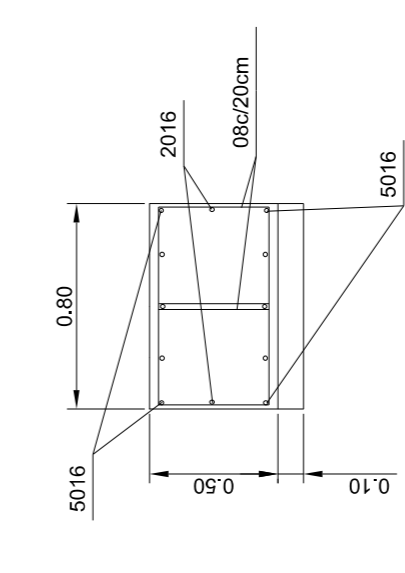
**JUNTA HORIZONTAL
EN MURO**
ESCALA 1/15



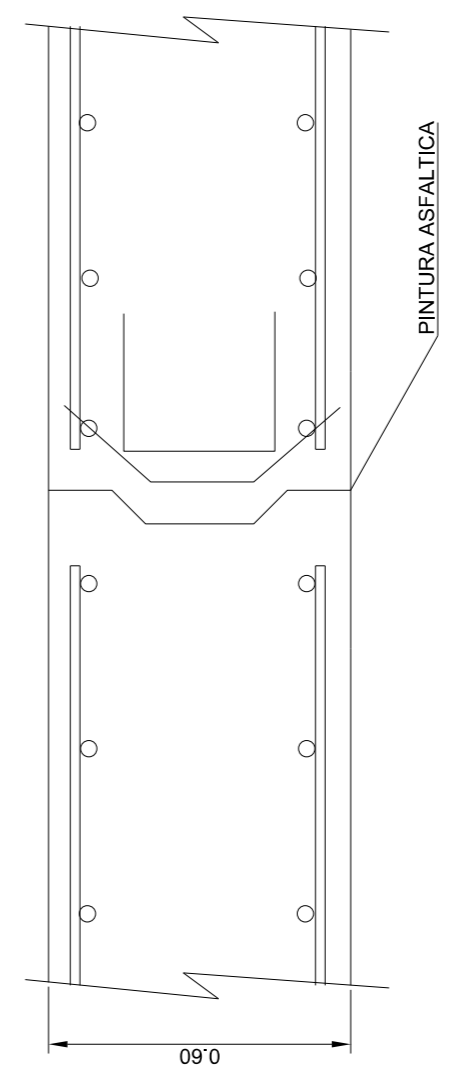
CUADRO DE CARACTERISTICAS SEGUN EHE-98

ELEMENTO	LOCALIZACION	ESPECIFICACION DEL ELEMENTO art. 9 y 28	NIVEL DE CONTROL art. 66 a 73	COEF. PONDERACION		
				γ_c	γ_s	γ_1
HORMIGON	Limpieza	HM-20	NORMAL	1.5		
	Zapatas y Cimentaciones	HA-25	*	1.5		
	Muros	HA-25	*	1.5		
	Pavimentos	HM-25	*	1.5		
	Losas y Forjados	B-500 S	NORMAL	1.15		
ACERO DE ARMADURAS	Igual toda la obra					
	Cimentacion y muros					
	Pilares					
	Losas y forjados					
EJECUCION	Igual toda la obra					
	Cimentacion y muros					1.6
	Pilares Vigas y forjados					

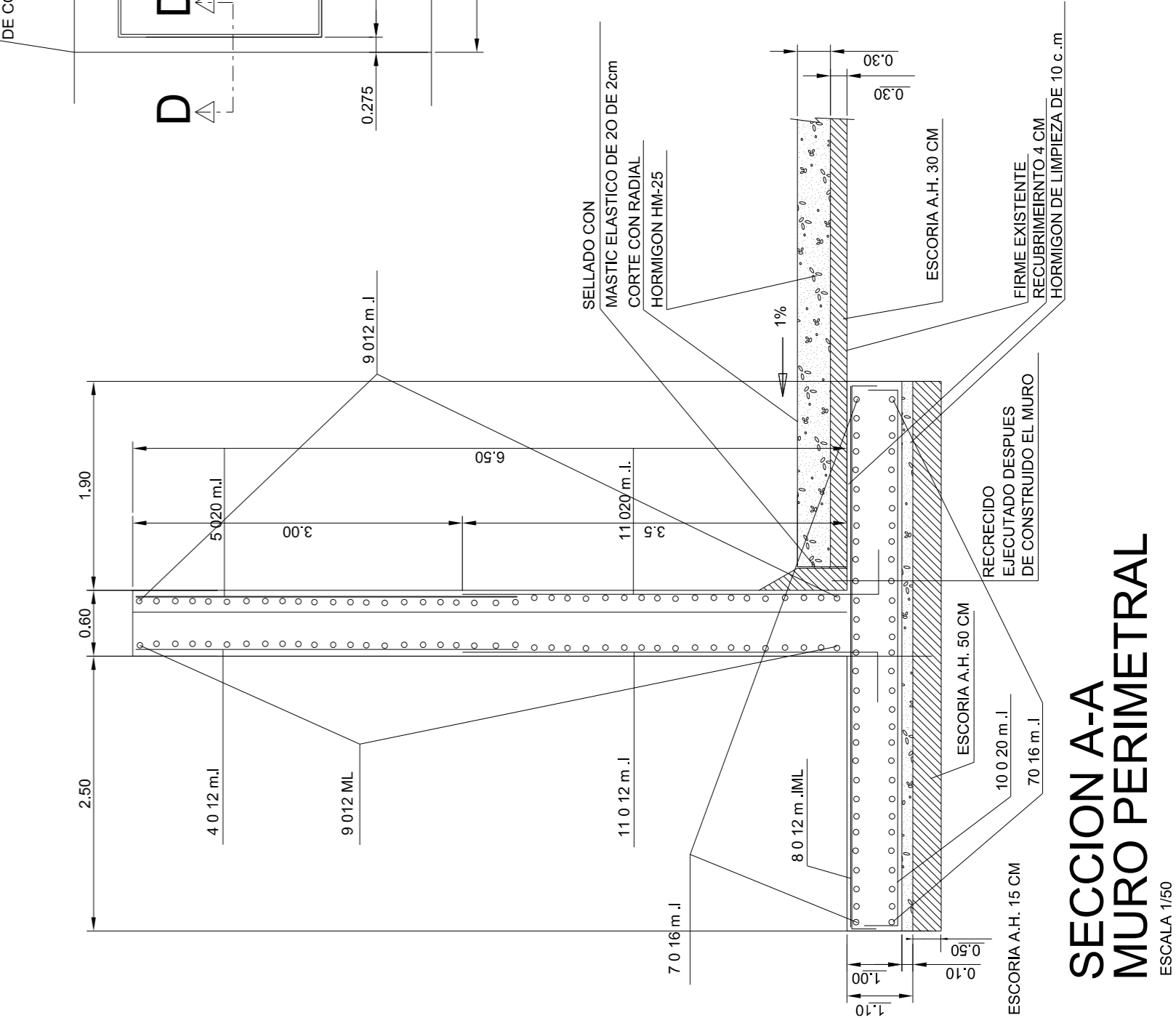
SECCION B - B
ESCALA 1/20



JUNTA VERTICAL DE CONTRACCION EN MURO
ESCALA 1/15

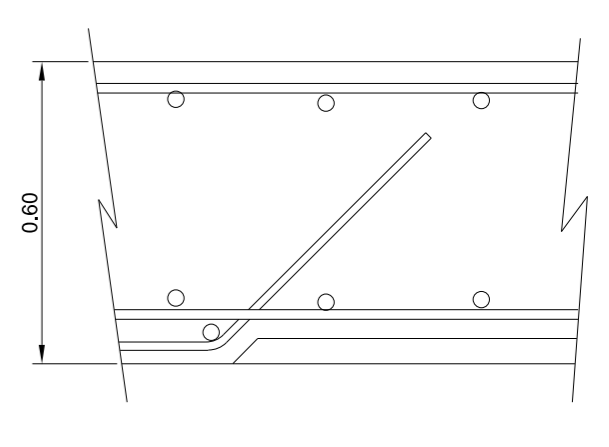


PLANTA CIMENTOS
ESCALA 1/200

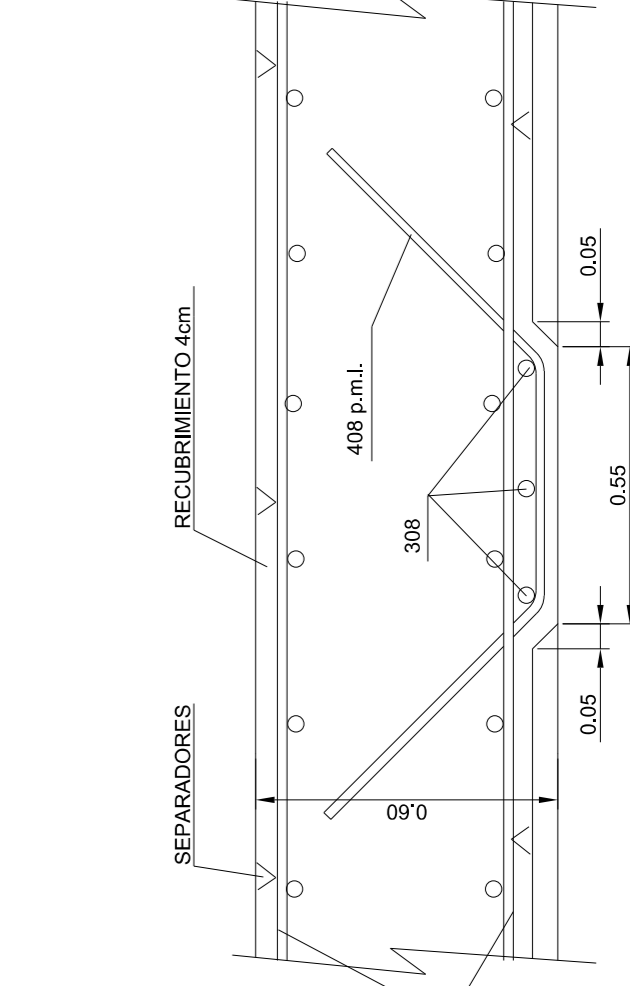


SECCION A-A MURO PERIMETRAL
ESCALA 1/50

SECCION D - D
ESCALA 1/15



SECCION C - C
ESCALA 1/15



SECCION A-A MURO PERIMETRAL
ESCALA 1/50

Puerto de Gijón
Autoridad Portuaria de Gijón

LIQUIDACION PROVISIONAL DE LAS OBRAS DEL PROYECTO DE TINGLADO N°2 EN LA FIGAR

PLAN N° **3**

DE DENOMINACION V.O.
PLANTA CIMIENTO MURO PERIMETRAL Y ZAPATAS

ESCALA: **VARIAS**

FECHA: **OCTUBRE 2001**

EL JEFE DE EMISION DE CONSERVACION:
CONFIRMA EL CONTRATISTA