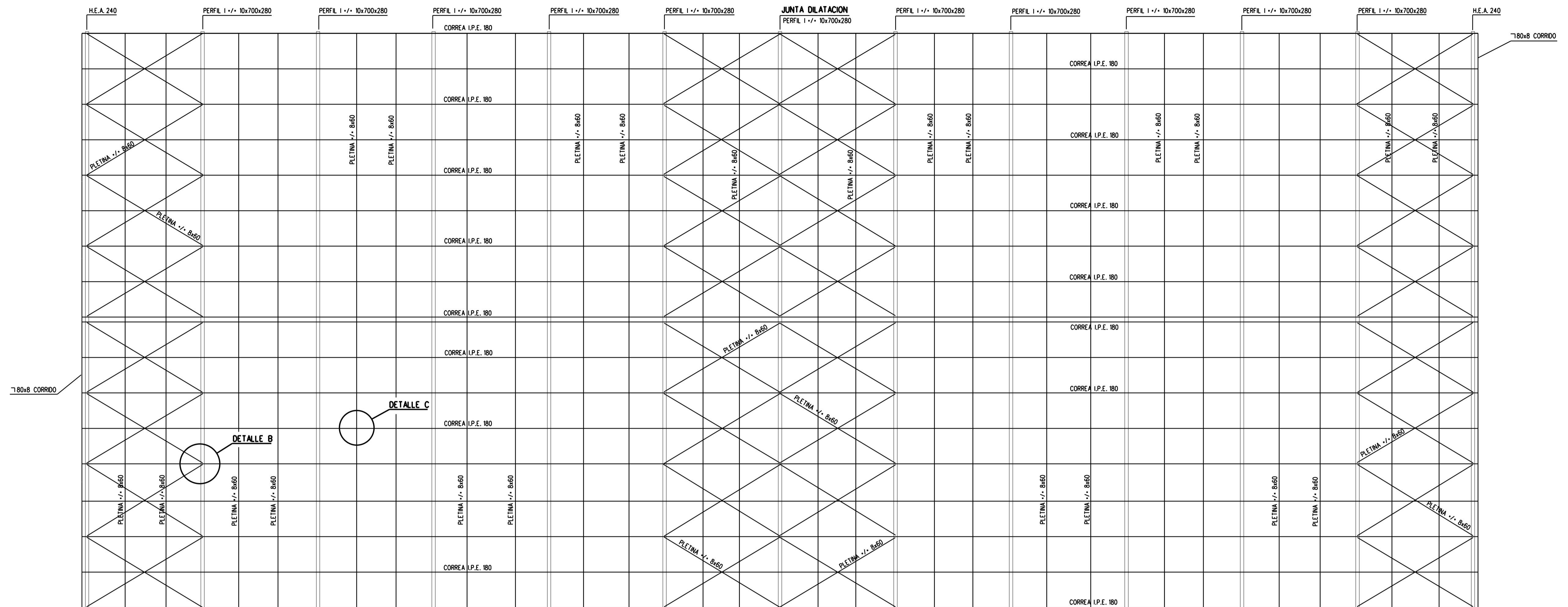


ESTRUCTURA DE CUBIERTA

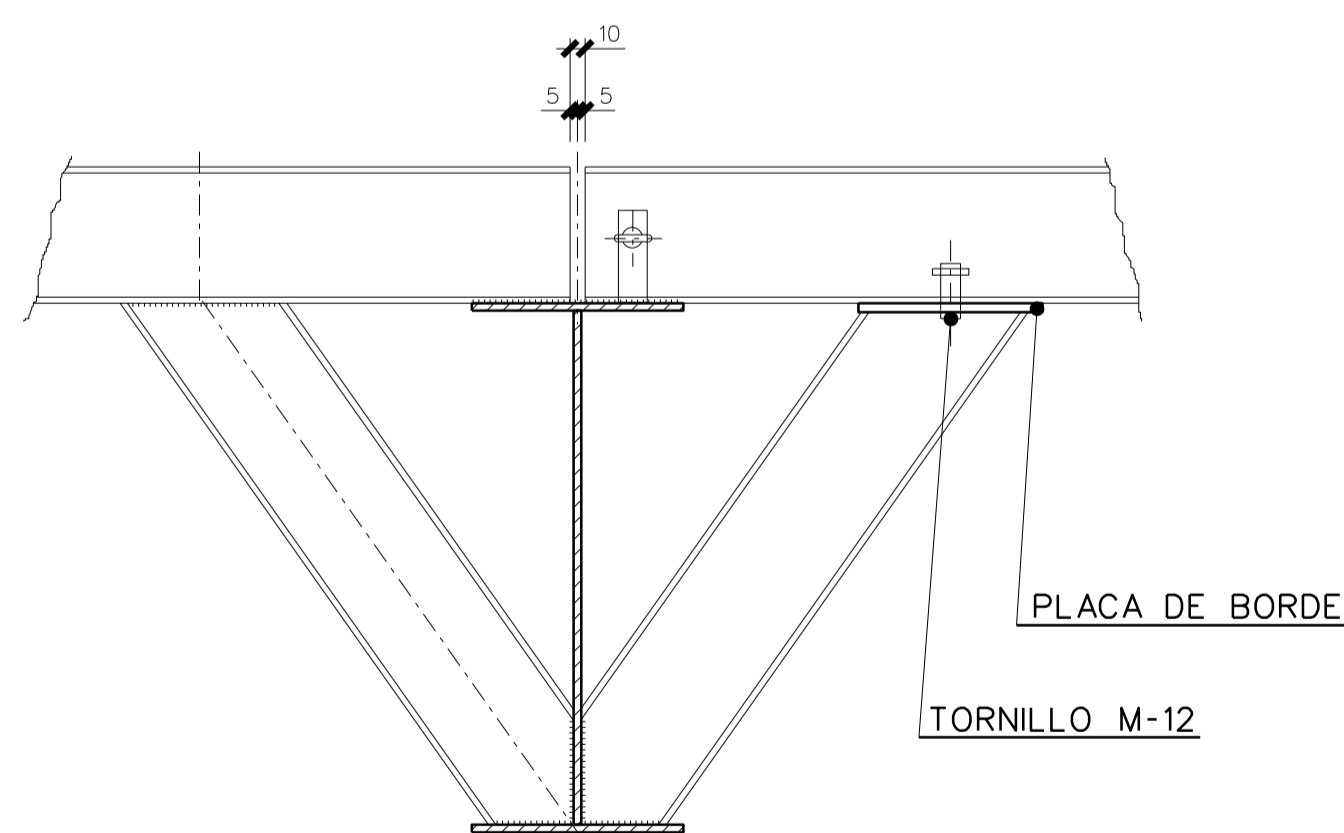
ESCALA 1:200



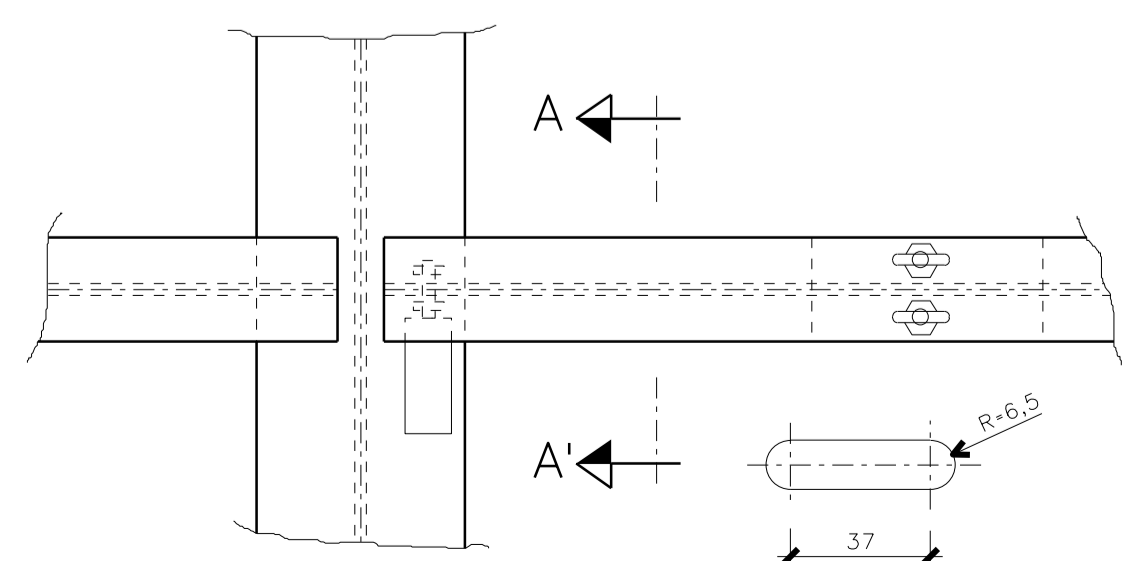
DETALLE DE JUNTA DE DILATACION

ESCALA 1:10

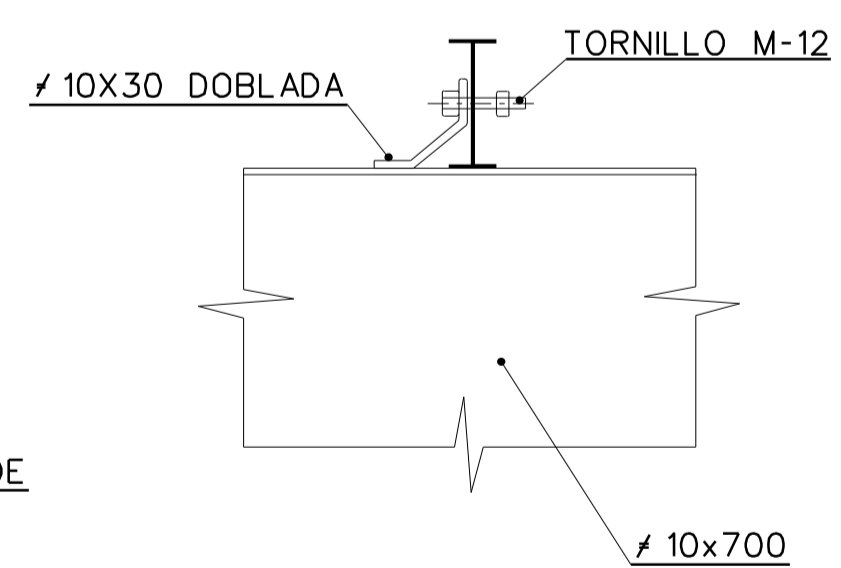
ALZADO



PLANTA

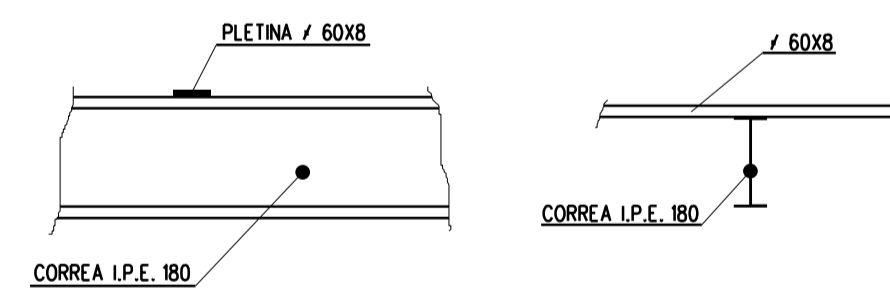


SECCION A-A



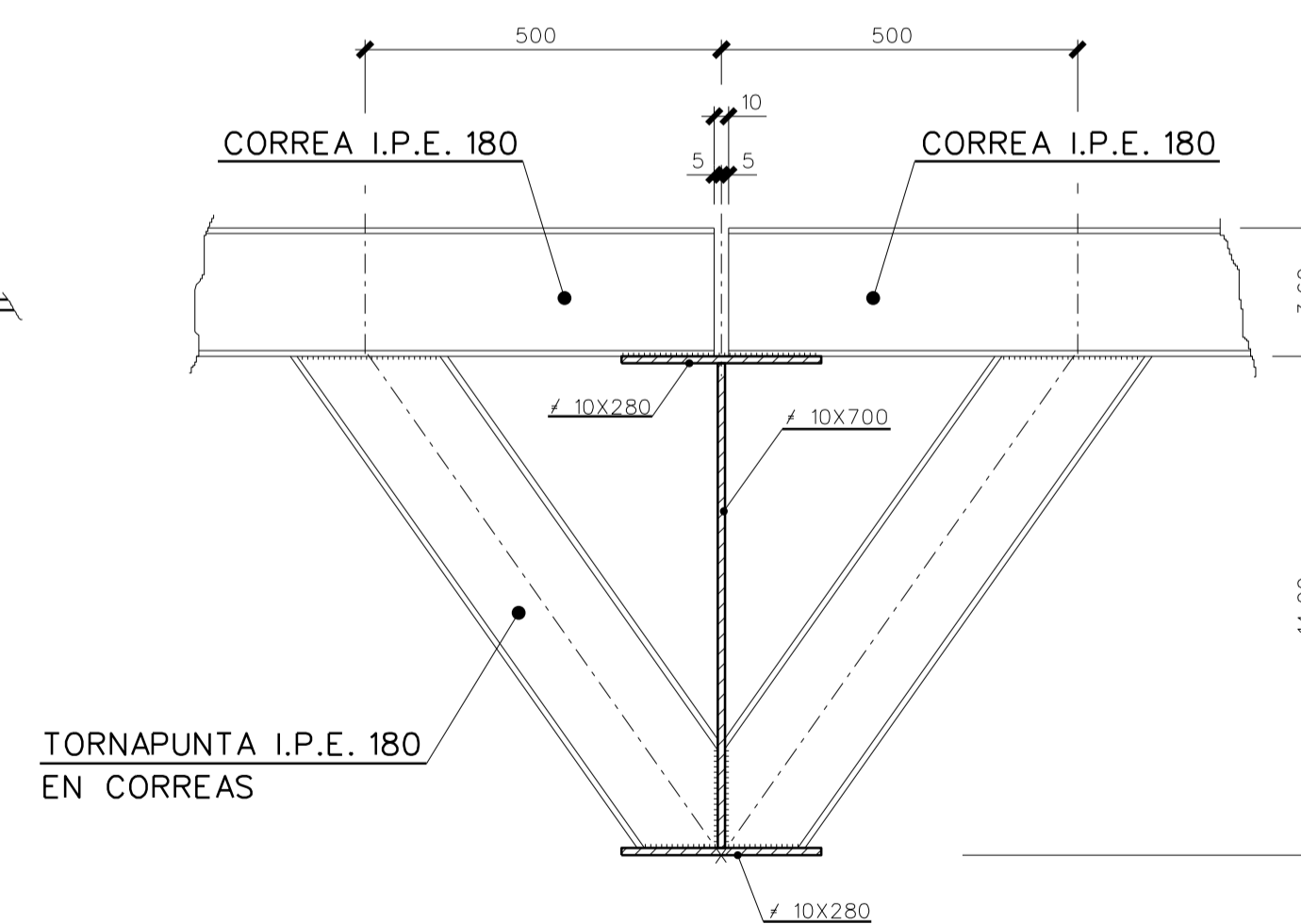
DETALLE C

ESCALA 1:10



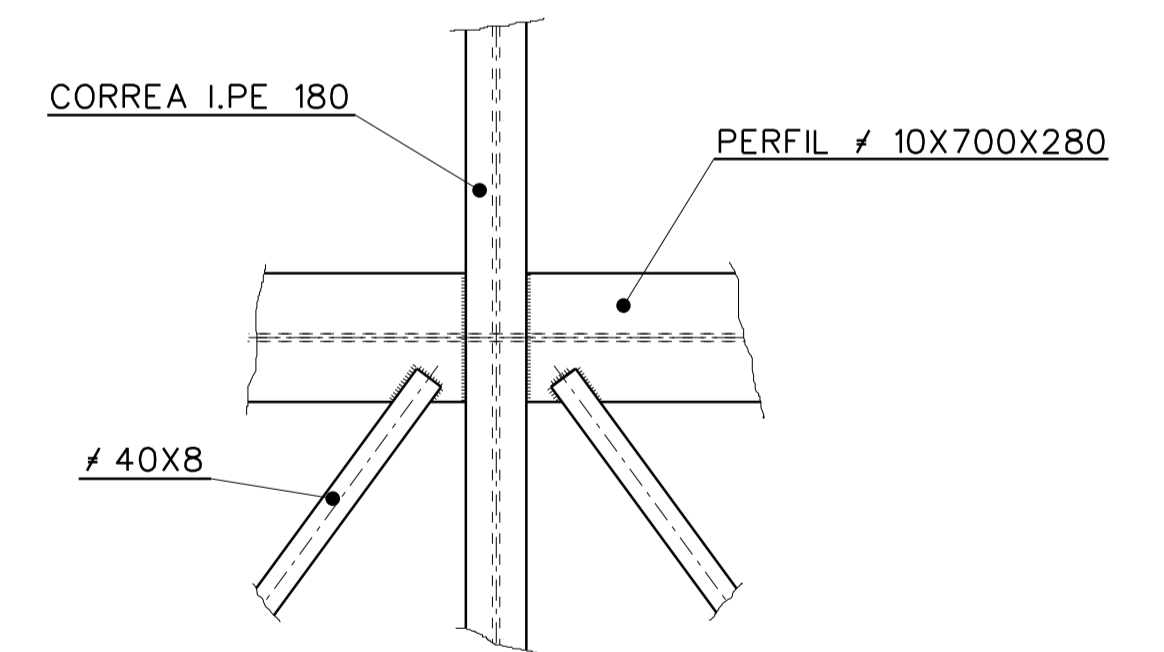
DETALLE A

ESCALA 1:10



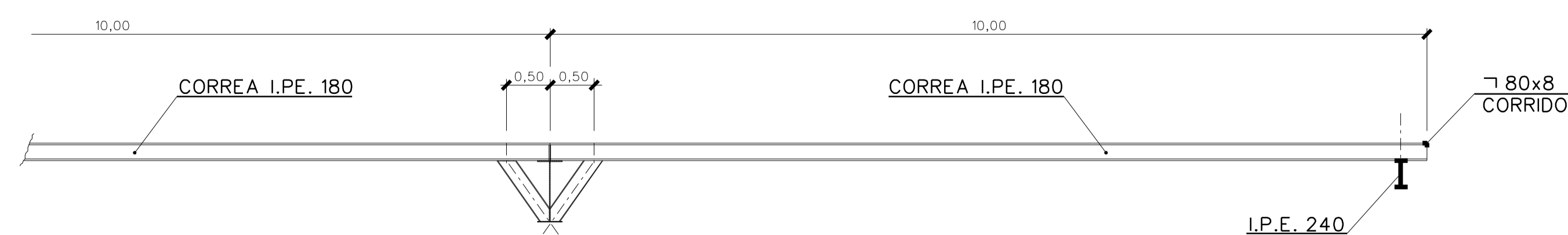
DETALLE B

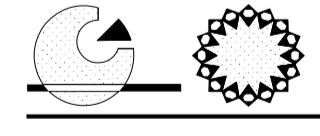
ESCALA 1:10



CORREAS

ESCALA 1:50



| | | |
|---|--|----------------------------|
|  Puertos de Gijón y Avilés Autoridad Portuaria de Gijón - Avilés | | SUSTITUYE A: |
| TINGLADO EN LA FIGAR | | SUSTITUIDO POR: |
| PLANO Nº: 7 | DENOMINACION DEL PLANO: ESTRUCTURA DE CUBIERTA Y CORREAS | ESCALAS: INDICADAS |
| HOJA Nº: | | FECHA: OCTUBRE DE 1.996 |
| EL INGENIERO TECNICO DE O.P.: | EL JEFE DEPTO. PROYECTOS Y OBRAS: | EL DIRECTOR TECNICO: |