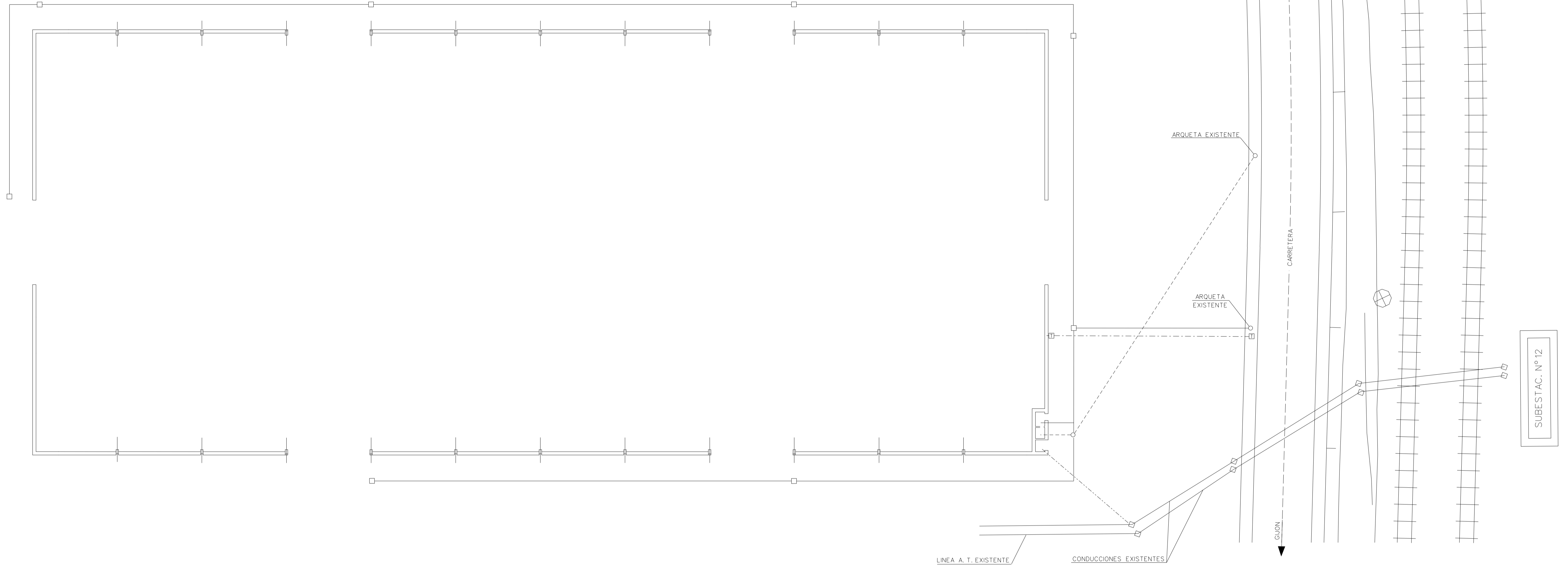
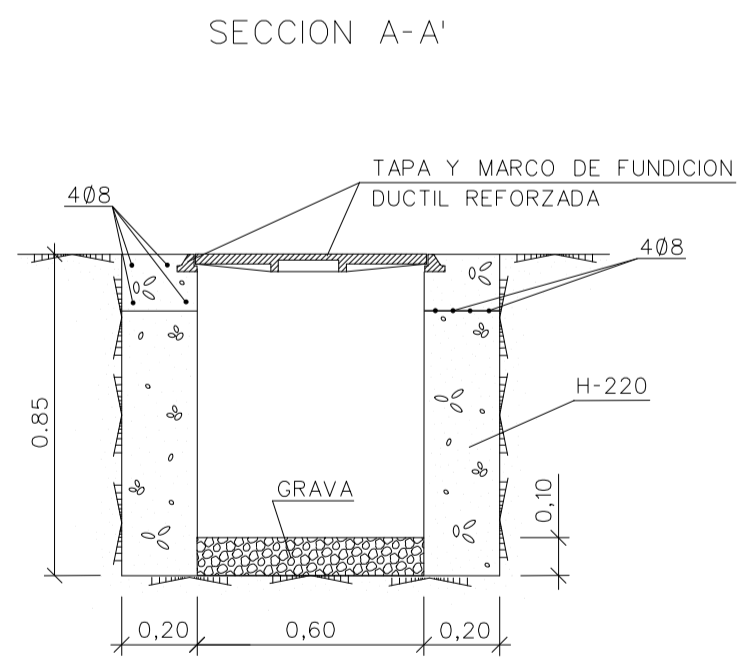


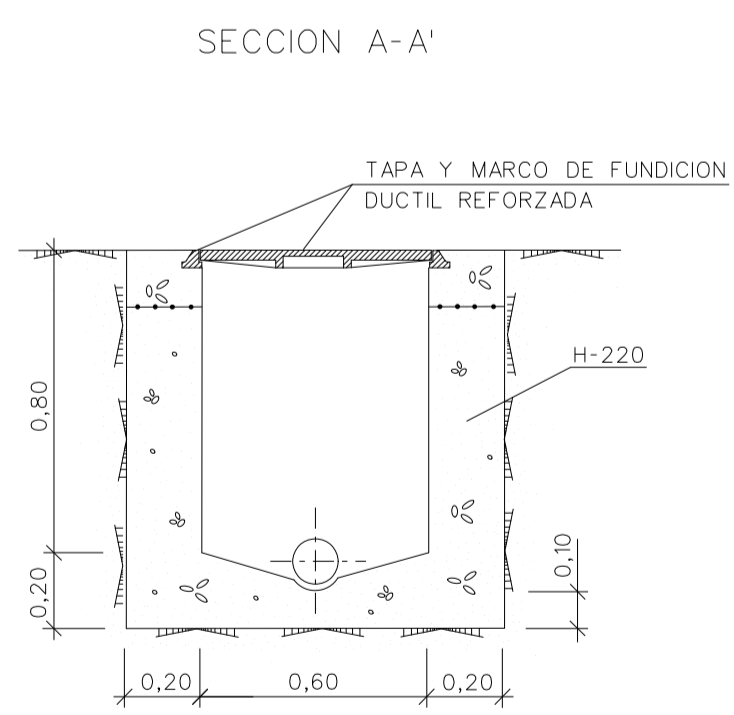
PLANTA
ESC. 1: 250



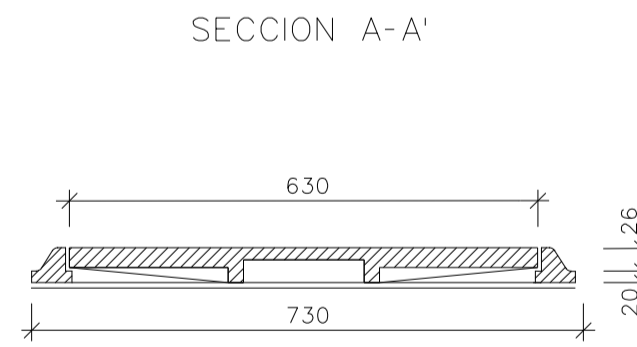
ARQUETAS CABLES Y AGUA
ESCALA 1: 20



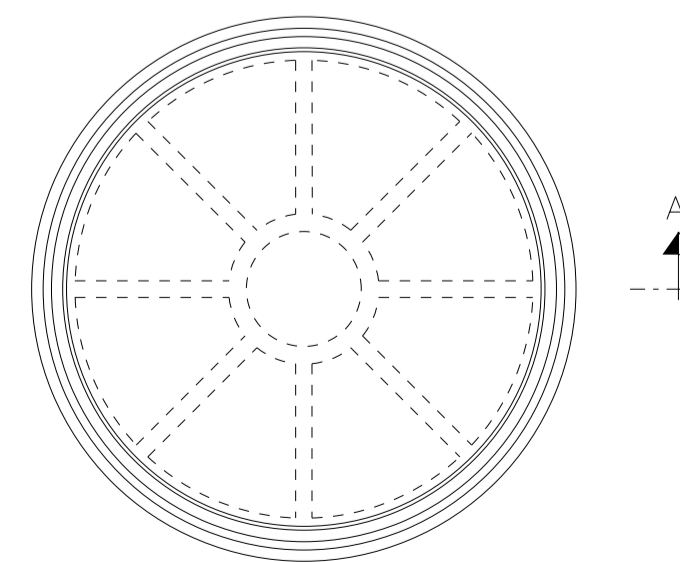
ARQUETAS DE SANEAMIENTO
ESCALA 1: 20



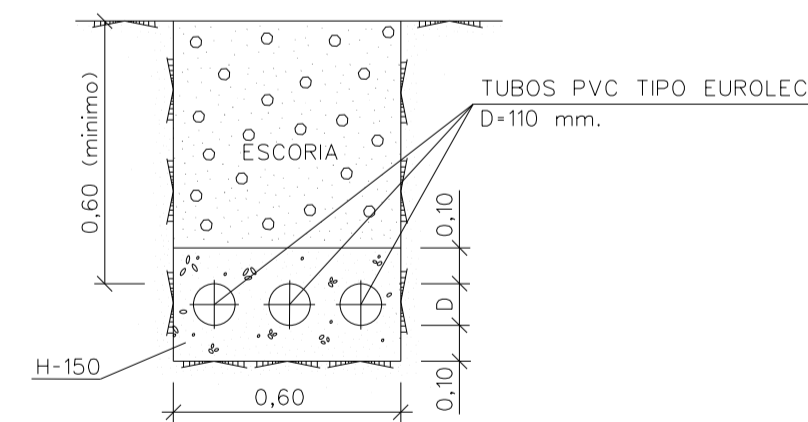
TAPA Y MARCO DE FUNDICION DUCTIL PARA ARQUETAS
ESCALA 1: 10



PLANTA



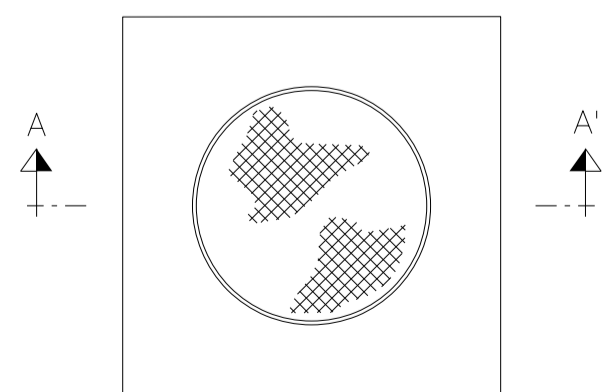
CONDUCCION ELECTRICA Y TELEFONIA
ESCALA 1: 20



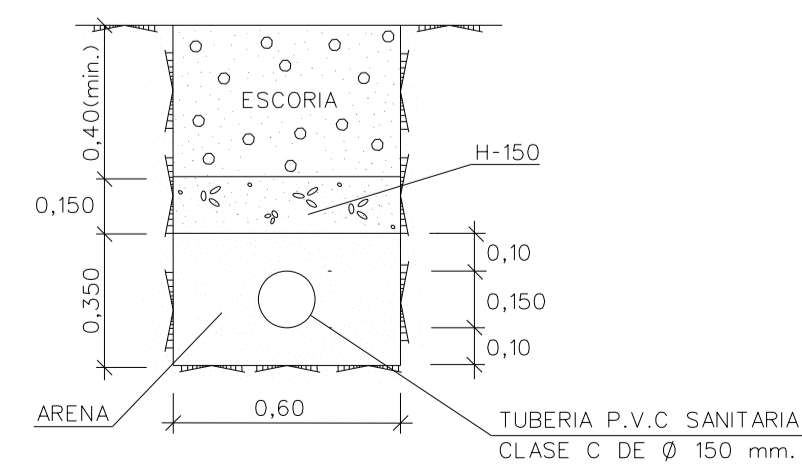
LEYENDA

—	Conducción de agua potable
□	Arqueta de agua potable
- - - - -	Conducción de saneamiento
○	Arqueta de saneamiento
- - - - -	Conducción teléfonos 3 tubos
▣	Arqueta teléfonos
- - - - -	Conducción eléctrica 3 tubos

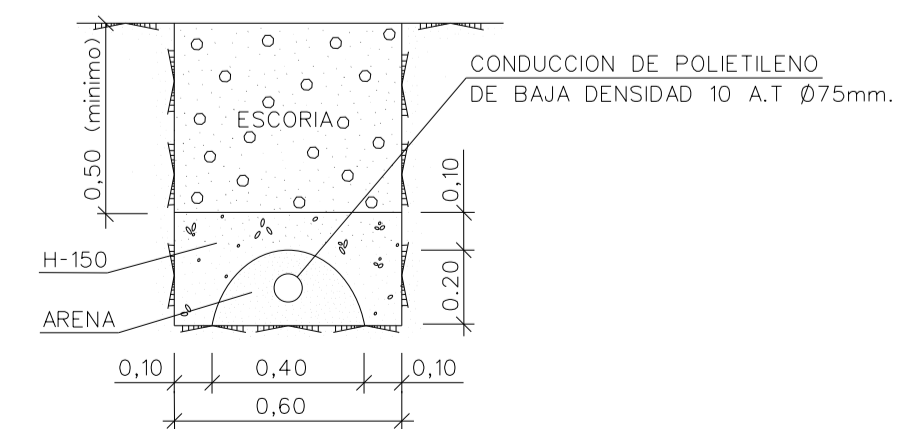
PLANTA



CONDUCCION DE SANEAMIENTO
ESCALA 1: 20



CONDUCCION DE AGUA
ESCALA 1: 20



TITULO DEL PROYECTO: TINGLADO EN LA FIGAR		SUSTITUYE A:
DENOMINACION DEL PLANO: DETALLES DE SERVICIOS		SUSTITUIDO POR:
PLANO N°: 11	ESCALAS: INDICADAS	FECHA: OCTUBRE DE 1.996
EL INGENIERO TECNICO DE O.P.:	EL JEFE DEPTO. PROYECTOS Y OBRAS:	EL DIRECTOR TECNICO: